

echo

Marcel Wanders

modello registrato
registered model

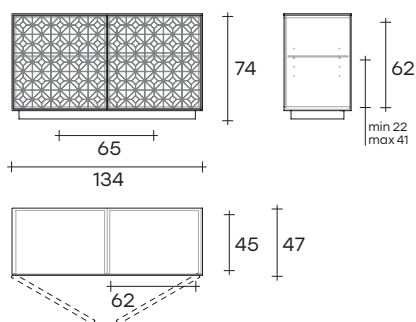


Madia con struttura in legno laccato Bianco Opaco, Grigio Vulcano, oppure Greige Metallizzato. Ante in vetro da 6 mm temperato, fuso oppure liscio, disponibili nelle seguenti finiture: vetro extralight retroverniciato, oppure retroargentato; vetro extralight acidato retroverniciato; vetro bronzo retroargentato. Ripiani interni in vetro fumè da 8 mm temperato.

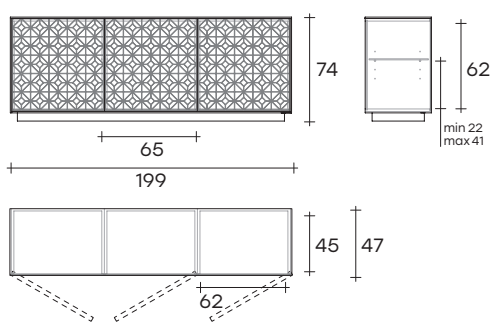
Cupboard with wooden lacquered structure in Matt White, Vulcan Grey or Metallic Greige finish. Doors in 6 mm thick tempered glass, fused or flat, available in the following finishes: back painted or back silvered extralight glass; back painted acid-etched extralight glass; back silvered bronze retroargentato. Inner shelves in 8 mm thick tempered smoke glass.

portata su ogni piano: 20 kg
portata sul top: 30 kg
load capacity on each shelf: 20 kg
load capacity on the top: 30 kg

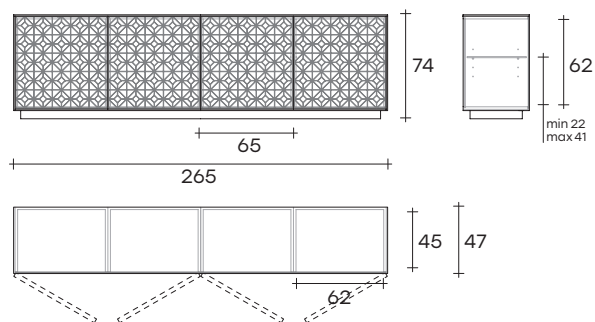
ECM134



ECM199



ECM265



DIMENSIONI _ DIMENSIONS

ECM134

L 134 x P 47 x H 74 cm
L 52 3/4" x W 18 1/2" x H 29 1/8"



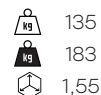
ECM199

L 199 x P 47 x H 74 cm
L 78 3/4" x W 18 1/2" x H 29 1/8"

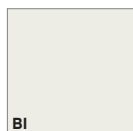


ECM265

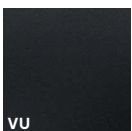
L 265 x P 47 x H 74 cm
L 104 5/16" x W 18 1/2" x H 29 1/8"



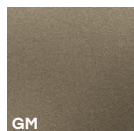
**STRUTTURA IN LEGNO LACCATO
LACQUERED WOOD STRUCTURE**



BI
Bianco
White

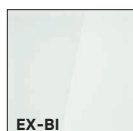


VU
Grigio Vulcano
Vulcan Grey

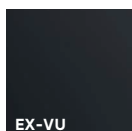


GM
Greige metallizzato
Metallic greige

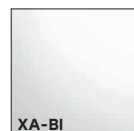
**ANTE IN VETRO PIANO
FLAT GLASS DOORS**



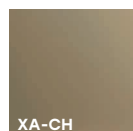
EX-BI
Extralight retroverniciato Bianco
White back-painted extralight glass



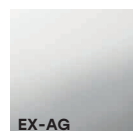
EX-VU
Extralight retroverniciato Grigio Vulcano
Vulcan Grey back-painted extralight glass



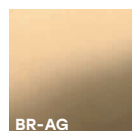
XA-BI
Extralight acidato retroverniciato Bianco
Acid-etched extralight glass, White back-painted



XA-CH
Vetro extralight acidato retroverniciato Champagne
Acid-etched extralight glass, Champagne back-painted

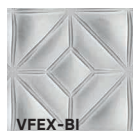


EX-AG
Vetro Extralight retroargentato
Back-silvered Extralight glass

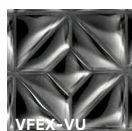


BR-AG
Vetro Bronzo retroargentato
Back-silvered Bronze glass

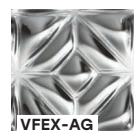
**ANTE IN VETRO FUSO
TEXTURE "ECHO"
FUSED GLASS DOORS
"ECHO" TEXTURE**



VFEX-BI
Extralight retroverniciato Bianco
White back-painted extralight glass



VFEX-VU
Extralight retroverniciato Grigio Vulcano
Vulcan Grey back-painted extralight glass



VFEX-AG
Vetro Extralight retroargentato
Back-silvered Extralight glass



VFBR-AG
Vetro Bronzo retroargentato
Back-silvered Bronze glass



La forgiatura a caldo può generare leggere irregolarità e/o piccoli aloni chiari in prossimità dei decori, segni distintivi del processo di fusione ad alta temperatura che ne garantiscono l'artigianalità. Non possono quindi essere oggetto di contestazione.

Heat forging can generate slight irregularities and/or small white marks in the proximity of the decorations, distinguishing marks of the high-temperature fusion process that guarantee craftsmanship. They cannot therefore be contested.